



TRANSPORTADOR DE ELEVACIÓN

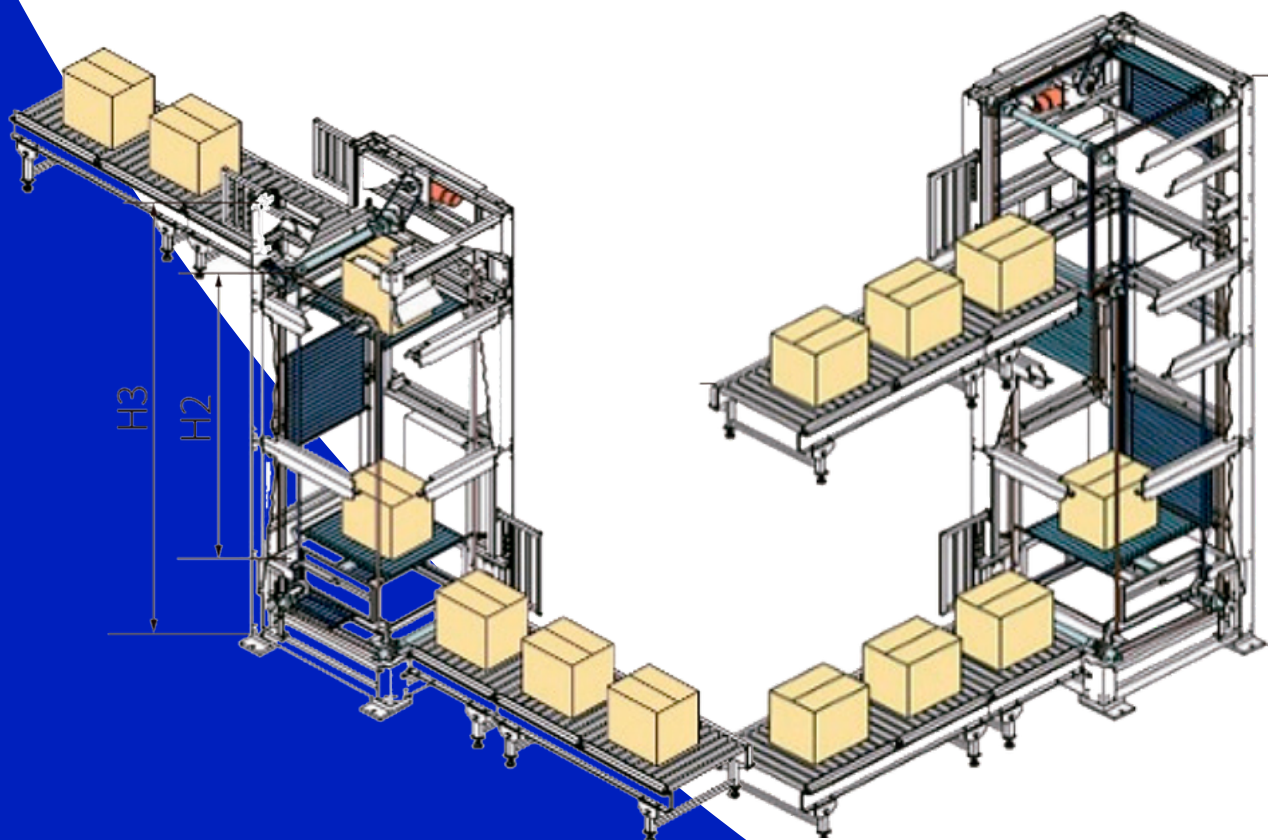
TRANSPORTADORES

Transportador de elevación alternativa

Nuestro transportador es un sistema automatizado altamente eficiente que ofrece una entrada y entrega continua de mercancías sin depende de paletas. Facilitando la disposición del equipo en el taller. Su flexibilidad se adapta a diversas industrias como alimentos, bebidas entre otros.



FUNCIONAMIENTO

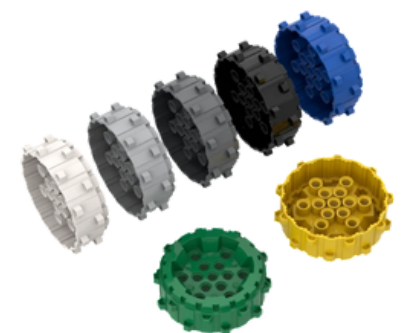


APLICACIONES

Sacos de polietileno



Piezas pequeñas



Envasados



Envases de cart



COTIZA AHORA
DALE CLICK 

desde **WHATSAPP**

(+51) 946 038 335



TRANSPORTADOR DE ELEVACIÓN ALTERNATIVA

Características

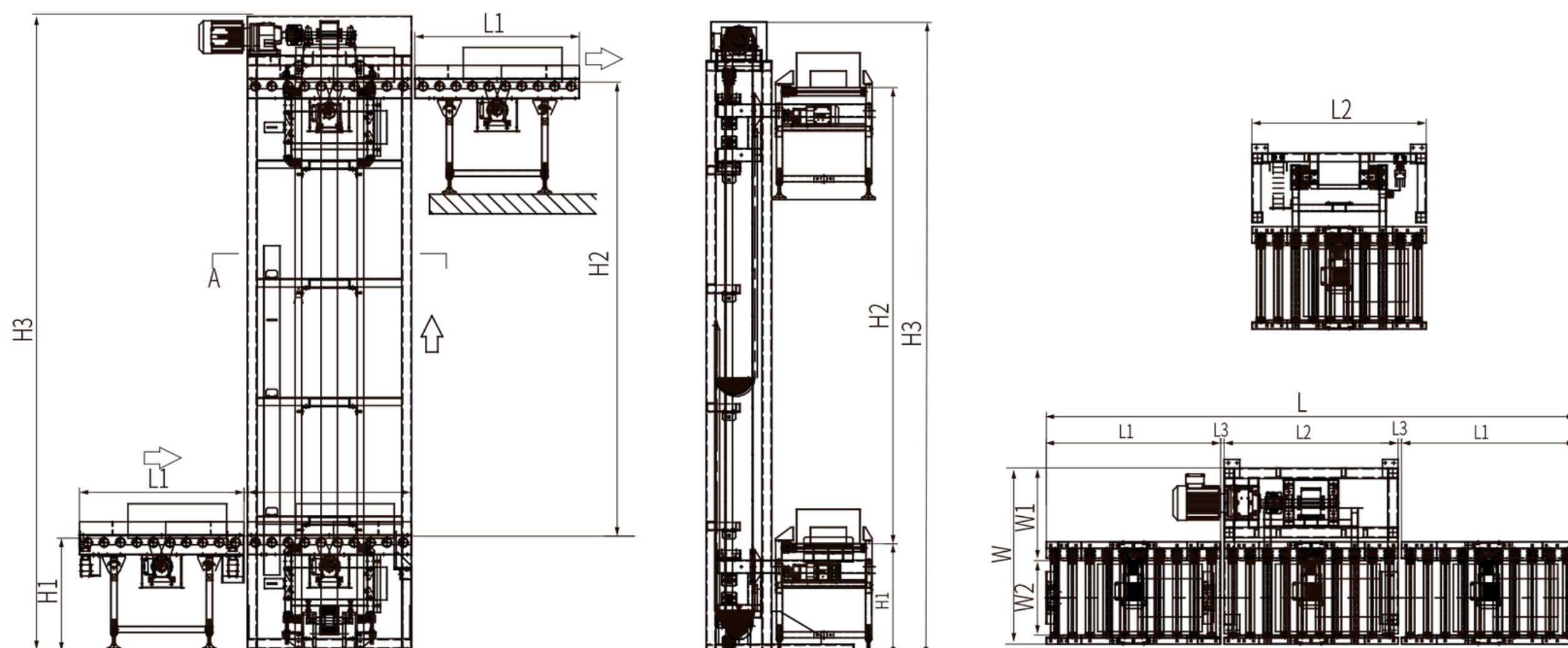
- Transmitir el material con cadena como accionamiento
- Se puede utilizar una cadena transportadora de rodillos de manga ordinaria y otras especiales.
- Gran capacidad de soporte, se pueden transportar grandes cargas
- La velocidad de transporte es precisa y estable
- Fácil de implementar acumulación y transporte
- Rendimiento confiable y puede funcionar en una variedad de entornos hostiles.
- Hecho de perfiles de aluminio especiales, fácil de instalar
- Estructura de aspecto agradable, poco ruido
- Multifuncional, alto grado de automatización

Los principales parámetros técnicos

① Modelo	DRFZT, DRFCT, DRFET
② Fuente de alimentación	AC 220V/sph, AC380V/3ph
③ Potencia del motor (KW)	0.75-3 (Con freno)
Ubicación del motor	Depende del diseño
④ Material de la estructura	Perfil de aluminio, acero al carbono, acero inoxidable
Tipo de transportador	Tipo de rodillo, tipo de correa, tipo de cadena de mesa
Tipo de cadena	Cadena pesada de acero al carbono negro
⑤ Ancho del palet (mm)	Según el tamaño del producto
Largo del palet (mm)	Según el tamaño del producto
⑥ Velocidad de elevación (m/min)	≤ 45
Velocidad de transpote (m/min)	≤ 20
Carga (kg)	400/Palet
Altura de transferencia H2 (mm)	≤ 12000
Velocidad de transporte (S/PCS)	>10 / (Segun distancia)
Capacidad de transporte (PCS7H)	≤ 360

NOTA:

Los datos anteriores son de referencia. Para obtener más detalles, comuníquese con el ingeniero de proyecto





INTEGRANDO SOLUCIONES INDUSTRIALES



PLANTAS Y OFICINAS LIMA

TIENDA COMERCIAL LIMA

OFICINA TECNICA COMERCIAL TRUJILLO

(+51) 946 038 335

(+51) 994 278 664

(+51) 955 955 323

proyectos@refamij.com

ventas1@refamij.com

proyectosnorte@refamij.com

Calle Buenos Amigos N° 184 - Ate Lima

Av. Argentina 523 C.C Acoprom Puesto A35 - Lima Lima

Mz. "P" Lte. 43 Urb. Villa Hermosa-II Etapa - Trujillo La Libertad